

# «LEDOXI»

Компания LEDOXI входит в группу компаний ООО "Вольфрамофф Групп" и имеет собственное производство в г. Москве, а так же цех по производству светодиодных светильников в городе Орел.

Сайт [www.ledoxi.ru](http://www.ledoxi.ru)

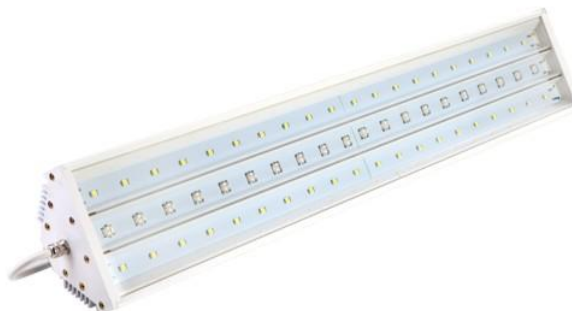
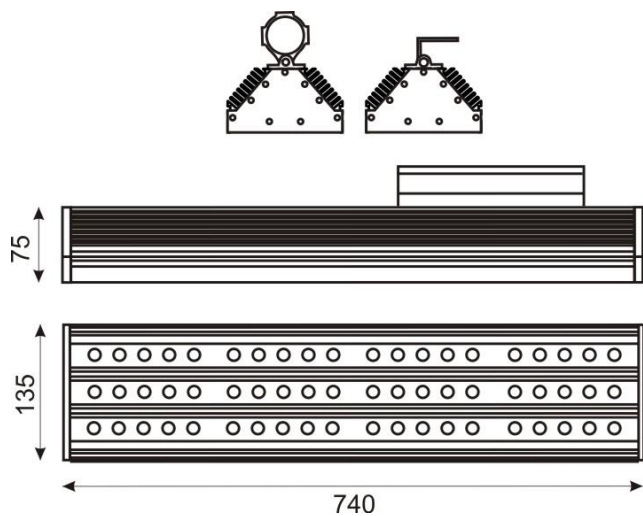
Адрес: 117587, г. Москва, Варшавское шоссе, д.125 Д, корп. 1,

ИНН 7726704401 «Первый клиентский банк» БИК 044583727,

к/с30101810500000007227 Москве +7(968)689-48-21

Панкратов Сергей [infoledox@gmail.com](mailto:infoledox@gmail.com)

## Светодиодный светильник LEDOXI-01-60 Highway



Уличный светодиодный светильник **LEDOXI -01-60 Highway** применяется для освещения автодорог, магистралей и скоростных шоссе категорий А и Б (с повышенными требованиями освещенности дорожного покрытия). Данный тип светодиодных светильников изготовлен с применением специальной оптики и светодиодов компаний Osram и Nichia, с широкой диаграммой свечения.

## Характеристики:

Световой поток, Лм, не менее	7200
Напряжение питающей сети, В	110-264, 50-60Гц
Тип кривой силы света	Ш (широкая)
Потребляемая мощность, Вт, не более	75
Масса, кг, не более	8,5
Габаритные размеры, мм	740x35x75
Температура цвета, К	5500
Ресурс светодиодного модуля, часов не менее.	50 000
Температура окружающей среды, С°	-55 +60
Степень защиты от внешних воздействий, IP, не ниже	65
Климатическое исполнение	У2
Гарантийный срок эксплуатации	36 месяцев
<b>Крепление: консольное (диаметр трубы до 50 мм), потолочное, на подвес</b>	

## Особенности

- Бесшумный режим работы (низкий уровень шума)
- Высокая экономичность эффективность (быстрый срок окупаемости благодаря максимально эффективному сочетанию цены и экономии электроэнергии)
- Высокая энергоэффективность (на 70-80% эффективнее традиционных источников света – ламп накаливания и люминесцентных ламп).
- Высокий уровень стойкости к вибрации
- Высокая светоотдача (использование самых современных светодиодов со светоотдачей до 130 Лм/Вт).
- Длительный срок эксплуатации светодиодного модуля – более 15 лет. Долговечность (срок службы светодиодного модуля 50000 часов)
- Продукция запатентована и сертифицирована.
- Мгновенное включение (выход на рабочий режим менее 0,5 сек)
- Отсутствие стробоскопического эффекта
- Широкий диапазон рабочих напряжений.
- Экологичность (продукция изготавливается из экологически чистых материалов)